

DVD

Service Manual

**NUR FÜR INTERNEN GEBRAUCH
FOR INTERNAL USE ONLY**

DVD-P 8600

GML1900

DVD-P 8600/2

GML3800



Zusätzlich erforderliche Unterlagen für den Komplettservice
Additionally required Service Documents for the Complete Service

Service Manual

Sicherheit
Safety

Materialnr./Part No.
72010800001

Materialnummer / Part Number 720105416500

Änderungen vorbehalten / Subject to alteration

TCC 0207 MP • Prepared in Germany

<http://www.grundig.com>

Es gelten die Vorschriften und Sicherheitshinweise gemäß dem Service Manual "Sicherheit", Materialnummer 720108000001, sowie zusätzlich die eventuell abweichenden, landesspezifischen Vorschriften!



The regulations and safety instructions shall be valid as provided by the "Safety" Service Manual, part number 720108000001, as well as the respective national deviations.

Inhaltsverzeichnis

| | Seite |
|---|-----------------------|
| Allgemeiner Teil | 1-2...1-10 |
| Allgemeine Hinweise | 1-2 |
| Technische Daten | 1-3 |
| Software-Upgrade | 1-3 |
| Bedienhinweise | 1-4 |
| Platinenabbildungen und Schaltpläne..... | 2-1...2-16 |
| Blockschaltplan..... | 2-1 |
| Hauptplatte | 2-2 |
| – Netzteil..... | 2-4 |
| – Akku..... | 2-5 |
| – Audio..... | 2-6 |
| – Interface..... | 2-7 |
| – USB/Card-Reader..... | 2-7 |
| DVD-Platte..... | 2-8 |
| – Spannungsversorgung..... | 2-10 |
| – Prozessor..... | 2-10 |
| – Interface..... | 2-12 |
| – Speicher..... | 2-12 |
| Display-Platte | 2-13 |
| – Prozessor..... | 2-14 |
| – Netzteil..... | 2-15 |
| – Inverter | 2-15 |
| Keyboard | 2-16 |
| Explosionszeichnung und Ersatzteilliste..... | 3-1 |

Allgemeiner Teil

Allgemeine Hinweise

Vor dem Öffnen des Gehäuses den Netzstecker ziehen!

Achtung: ESD-Vorschriften beachten 

Leitungsverlegung

Bevor Sie die Leitungen und insbesondere die Masseleitungen lösen, muss die Leitungsverlegung zu den einzelnen Baugruppen beachtet werden.

Nach erfolgter Reparatur ist es notwendig, die Leitungsführung wieder in den werkseitigen Zustand zu versetzen um evtl. spätere Ausfälle oder Störungen zu vermeiden.

Durchführen von Messungen

Bei Messungen mit dem Oszilloskop an Halbleitern sollten Sie nur Tastköpfe mit 10:1 - Teiler verwenden. Außerdem ist zu beachten, dass nach vorheriger Messung mit AC-Kopplung der Koppelkondensator des Oszilloskops aufgeladen sein kann. Durch die Entladung über das Messobjekt können Bauteile beschädigt werden.

Messwerte

Bei den in den Schaltplänen angegebenen Messwerten handelt es sich um Näherungswerte!

Table of Contents

| | Page |
|--|-----------------------|
| General Section | 1-2...1-10 |
| General Notes | 1-2 |
| Technical Data | 1-3 |
| Software Upgrade..... | 1-3 |
| Operating Hints..... | 1-7 |
| Layout of the PCBs and Circuit Diagrams | 2-1...2-16 |
| Block Circuit Diagram | 2-1 |
| Main Board | 2-2 |
| – Power Supply | 2-4 |
| – Rechargeable Battery..... | 2-5 |
| – Audio..... | 2-6 |
| – Interface..... | 2-7 |
| – USB/Card Reader..... | 2-7 |
| DVD Board..... | 2-8 |
| – Voltage Supply..... | 2-10 |
| – Processor..... | 2-10 |
| – Interface..... | 2-12 |
| – Memory..... | 2-12 |
| Display Board | 2-13 |
| – Processor..... | 2-14 |
| – Power Supply..... | 2-15 |
| – Inverter | 2-15 |
| Keyboard | 2-16 |
| Exploded View and Spare Parts List..... | 3-1 |

General Section

General Notes

Before opening the cabinet disconnect the mains plug!

Attention: Observe the ESD safety regulations 

Wiring

Before disconnecting any leads and especially the earth connecting leads observe the way they are routed to the individual assemblies. On completion of the repairs the leads must be laid out as originally fitted at the factory to avoid later failures or disturbances.

Carrying out Measurements

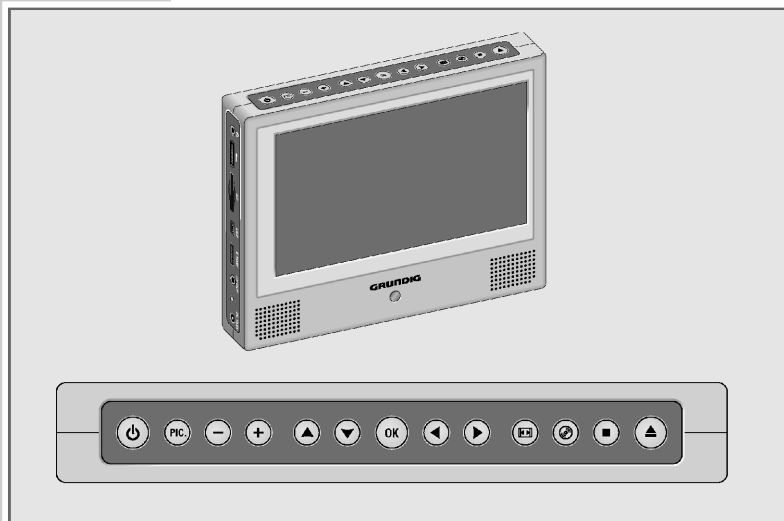
When making measurements on semi-conductors with an oscilloscope, ensure that the test probe is set to 10:1 dividing factor. If the previous measurement was made on AC input, please note that the coupling capacitor in the oscilloscope will be charged. Discharge via the item being checked can damage the components.




Measured Values

The measured values given in the circuit diagrams are approximates!

AUF EINEN BLICK

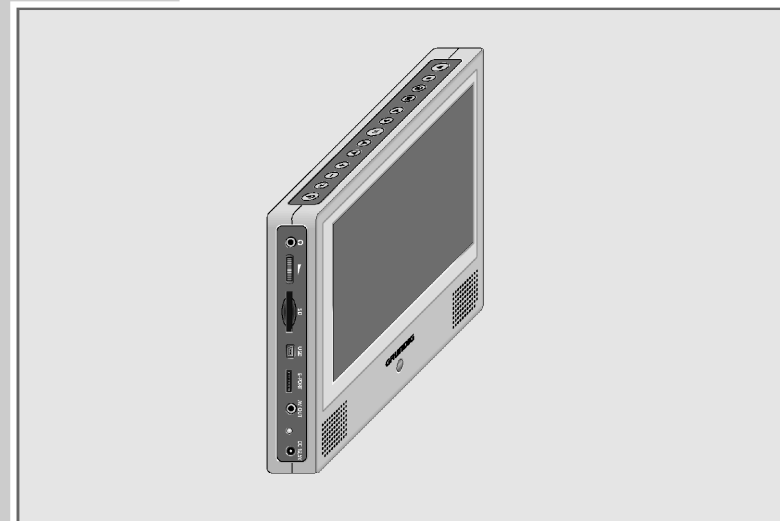
Die Oberseite des DVD-Players






-  Schaltet den DVD-Player ein und aus.
- PIC.** Ruft die Einstellungen für Helligkeit, Kontrast und Farbe auf.
- +** Ändern die Einstellungen für Helligkeit, Kontrast und Farbe.
- OK** Im Disc-Betrieb: startet die Wiedergabe.
Im Menü-Betrieb: bestätigt die Wahl einer Menü-Option.
- ◀ ▶** Zum Navigieren in den Menüs:
▲ ▼ Bewegen den Cursor nach links/rechts, oben/unten.
-  Schaltet den Bildschirm zwischen Breitbild (16:9) und Pan Scan (4:3) um.
-  Ruft das Disc-Menü oder das Hauptmenü einer DVD auf.
- Im Disc-Betrieb: unterbricht oder beendet die Wiedergabe.
- ▲** Schiebt die Disc aus.

AUF EINEN BLICK

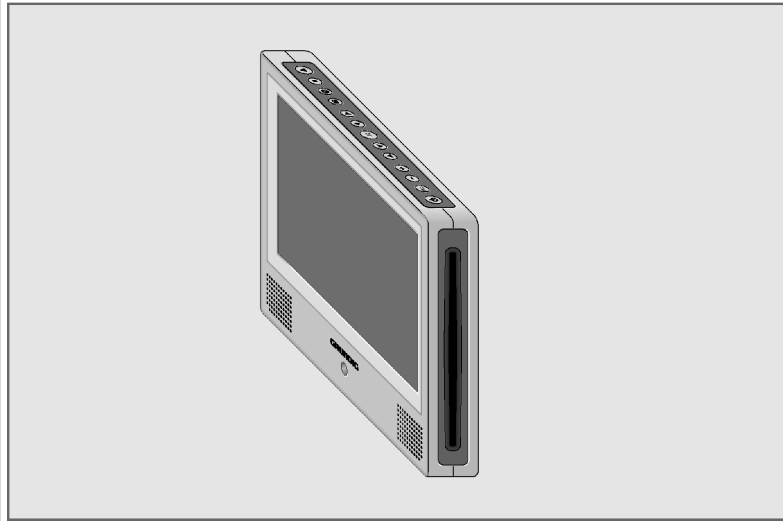
Die linke Seite des DVD-Players



-  Anschlussbuchse für einen Stereo-Kopf- oder Ohrhörer.
– Die Lautsprecher des DVD-Players werden abgeschaltet.
-  Ändert die Lautstärke.
- SD** Kartenschacht zum Einschieben einer SD-Speicherkarte.
- USB** USB-Schnittstelle.
- E-PORT** Audio/Video-Eingang.
- AV OUT** Audio/Video-Ausgang.
- DC 13,5V** Anschlussbuchse für das Kabel des Netz-Adapters.
-  Leuchtanzeige (LED). Leuchtet beim Aufladen des Akkus grün, leuchtet während des Betriebes rot.

AUF EINEN BLICK

Die rechte Seite des DVD-Players



Disc-Fach Fach zum Einschieben einer Disc.

Die Vorderseite des DVD-Players

Bildschirm LCD-Bildschirm.

IR Infrarot-Sensor für die Signale der Fernbedienung.

AUF EINEN BLICK

Die Fernbedienung



ANGLE

Wählt während der Wiedergabe verschiedene Blickwinkel von bestimmten Passagen der DVD.

DVD/E-Port

Schaltet zwischen den Programmquellen Disc und E-Port (AV-Eingang) um.

DVD/SD-USB

Schaltet zwischen den Programmquellen Disc, Speicherkarte und USB um.



Schiebt die Disc aus.

DISP.

Schaltet die Bildschirmanzeige zwischen verschiedenen Informationen über Kapitel-/Titelanzahl und Spieldauer um.



Schaltet zwischen verschiedenen Synchronsprachen um.



Zum Wählen und Einblenden von Untertiteln der DVD während der Wiedergabe.



Im Disc-Betrieb: starten den Suchlauf in verschiedenen Geschwindigkeiten rückwärts oder vorwärts.

1 ... 0

Zifferntasten für verschiedene Eingaben.



Aktiviert die Eingabe von Zehnerstellen.



Im Disc-Betrieb: wählen während der Wiedergabe den vorherigen bzw. nächsten Abschnitt oder Titel.



Im Disc-Betrieb: startet die Wiedergabe, schaltet in Wiedergabe-Pause (Standbild).



Im DVD-Betrieb: zum Wiederholen eines Kapitels, Titels oder der ganzen DVD. Im CD-Betrieb: zum Wiederholen eines Titels, eines Files (MP3), aller Titel oder aller Files (MP3).



Ruft das Disc-Menü oder das Hauptmenü einer DVD auf.

SETUP

Ruft das Setup-Menü auf; zum Verlassen des Setup-Menüs.

AUF EINEN BLICK



- Im Disc-Betrieb: unterbricht oder beendet die Wiedergabe.
- ◀ ▶
▲ ▼ Zum Navigieren in den Menüs:
Bewegen den Cursor nach links/rechts,
oben/unten.
- OK Im Menü-Betrieb: bestätigt die Wahl von Menü-Optionen.
- PIC. Ruft die Einstellungen für Helligkeit, Kontrast und Farbe auf.
- + Ändern die Einstellungen für Helligkeit, Kontrast und Farbe.
- AUTO Ohne Funktion.
- SKIP/SEARCH Ohne Funktion.
- SYSTEM Ohne Funktion.
- ^ PROG v Ohne Funktion.

EINSTELLUNGEN

Kindersicherung

Manche DVD unterstützen Beschränkungen bei der Altersgruppe der Zuschauer. Die Kindersicherung erlaubt es Ihnen, Altersbeschränkungen auf mehreren Niveaus zu definieren. Ist eine DVD für die definierte Altersgruppe nicht geeignet, wird diese DVD vom DVD-Player nicht abgespielt.

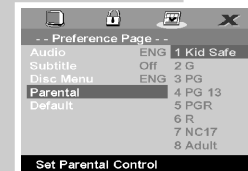
Zum Aktivieren und Deaktivieren der Kindersicherung benutzen Sie ein persönliches Kennwort. Falls Sie ihr persönliches Kennwort vergessen haben, geben Sie das voreingestellte Kennwort »3308« ein. Obwohl auf dem Cover auf Altersbeschränkungen hingewiesen wird, sind manche DVD nicht entsprechend codiert. Bei solchen DVD funktioniert die Kindersicherung nicht.

Hinweis:

Der Menüpunkt »Preference Page« (Vorzugseinstellungen) kann nur in Stellung Stopp gewählt werden.

Kindersicherung einstellen

- 1 Menüpunkt »Preference Page« (Vorzugseinstellungen) mit »◀◀« oder »▶▶« wählen.
- 2 Zeile »Parental« (Kindersicherung) mit »▲▲« oder »▼▼« wählen und mit »▶« und mit »▶▶« zur rechten Spalte wechseln.
- 3 Gewünschte Einstellung mit »▲▲« oder »▼▼« wählen und mit »OK« bestätigen.
– Folgende Einstellungen stehen zur Verfügung:
1: Kindersicher: alle DVDs.
2: G: für alle Altersgruppen.
3: PG: nur im Beisein von Erwachsenen.
4: PG 13: nur unter strenger Aufsicht der Eltern.
5: PG R: nur unter strengster Aufsicht der Eltern.
6: R: nur unter Vorbehalt.
7: NC 17: nicht für Altersgruppen unter 17.
8: Erwachsener: nur für Erwachsene.



- 4 Gewünschte Einstellung mit »▲▲« oder »▼▼« wählen und mit »OK« bestätigen.
- 5 Kennwort »3308« oder – falls schon vorhanden – persönliches Kennwort mit den Zifferntasten »1 ... 0« der Fernbedienung vierstellig eingeben und mit »OK« bestätigen.

Hinweis:

Das Kennwort »3308« öffnet die Einstellungen der Kindersicherung, auch wenn das Kennwort geändert wurde. Dies ist wichtig, falls Sie Ihr persönliches Kennwort vergessen haben.

EINSTELLUNGEN

Eigenes Kennwort eingeben

- 1 Menüpunkt »Password Setup Page« (Kennwort ändern) mit »◀« oder »▶« wählen.
- 2 Zeile »Password« mit »▲« oder »▼« wählen und mit »▶« zur rechten Spalte wechseln.
- 3 Altes Kennwort (»Old Password«) mit den Zifferntasten »1 ... 0« der Fernbedienung vierstellig eingeben.
- 4 Neues Kennwort (»New Password«) mit den Zifferntasten »1 ... 0« der Fernbedienung vierstellig eingeben.
- 5 Neues Kennwort erneut unter »Confirm Pwd« eingeben und mit »OK« bestätigen.



Alle Einstellungen auf Werksauslieferungswerte zurücksetzen

Mit dieser Funktion setzen Sie alle vorgenommenen Einstellungen - mit Ausnahme der Einstellungen für die Kindersicherung - auf die Werksauslieferungswerte zurück. Der Menüpunkt »Preference Page« (Vorzugseinstellungen) kann nur in Stellung Stopp gewählt werden.

- 1 Menüpunkt »Preference Page« (Vorzugseinstellungen) mit »◀« oder »▶« wählen.
- 2 Zeile »Default« (Werkseinstellungen) mit »▲« oder »▼« wählen und mit »▶« zur rechten Spalte wechseln.
- 3 Einstellung »Reset« mit »OK« bestätigen.
- Alle Einstellungen werden zurückgesetzt.

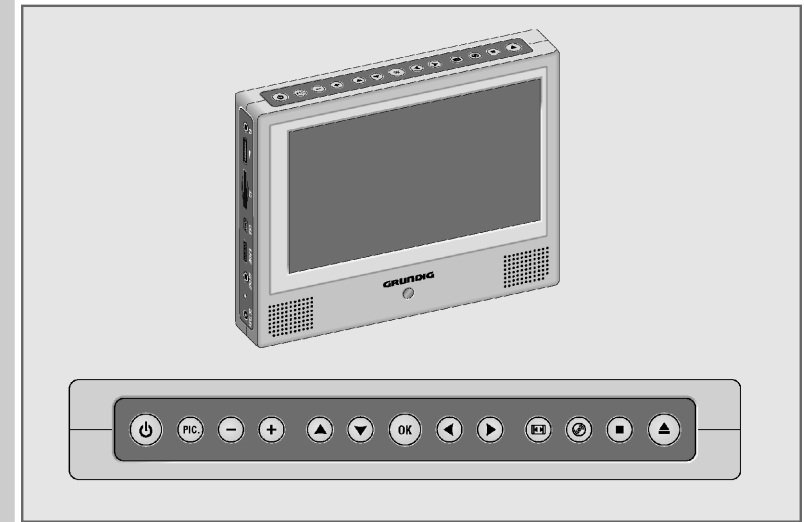


Operating Hints

This chapter contains excerpts from the operating instructions. For further particulars please refer to the appropriate user instructions the part number of which is indicated in the relevant spare

OVERVIEW

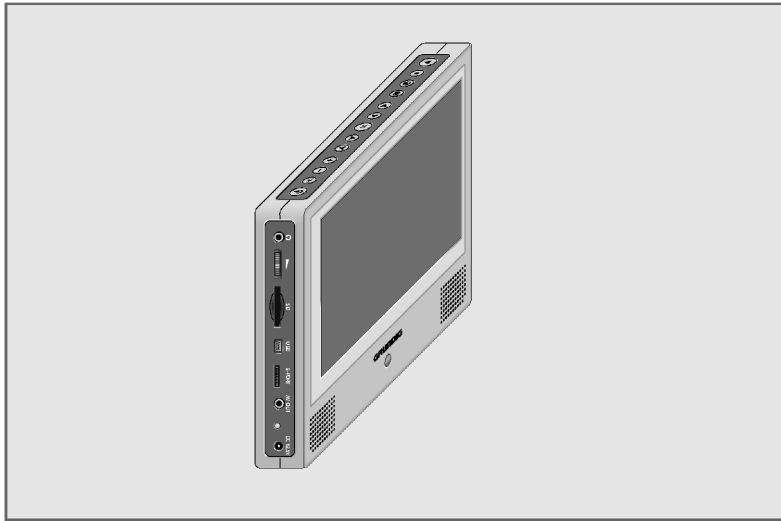
The top of the DVD player



- Switches the DVD player on and off.
- PIC.** Opens the settings for brightness, contrast and colour.
- +** Change the settings for brightness, contrast and colour.
- OK** In disc mode: starts playback.
In menu mode: confirms a selection in a menu.
- For navigation in menus:
move the cursor left/right, up/down.
- Switches the screen display between widescreen (16:9) and Pan Scan (4:3).
- Opens the disc menu or main menu of a DVD.
- In disc mode: interrupts or stops playback.
- Ejects the disc.

OVERVIEW

The left side of the DVD player



Connection sockets for stereo headphones or earphones.
– The loudspeakers of the DVD player are switched off.



Adjusts the volume.

SD

Card slot for an SD memory card.

USB

USB port.

E-PORT

Audio/video input.

AV OUT

Audio/video output.

DC 13,5 V

Connection socket for the cable of the main power supply.



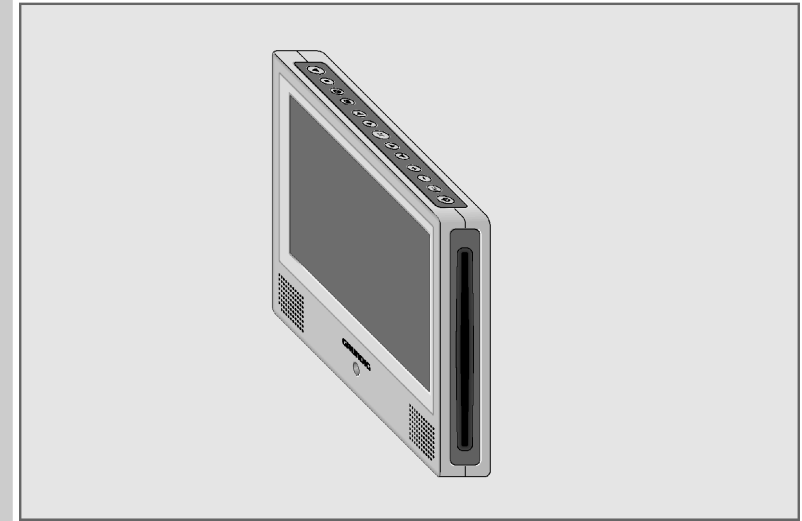
Charging display (LED). Lights up green when charging,
lights up red when operating.

ENGLISH



OVERVIEW

The right side of the DVD player



Disc compartment Slot for inserting a disc.

The front of the DVD player

Screen

LCD screen.

IR

Infrared sensor for remote control signals.

OVERVIEW

The remote control



- ANGLE** Selects different camera angles of certain passages of a DVD during playback.
- DVD/E-Port** Switches between disc and e-port (AV input) input sources.
- DVD/SD-USB** Switches between the disc, memory card and USB input sources.
- Eject** Ejects the disc.
- DISP.** Switches the on-screen display between different information about the number of chapters or tracks and playing time.
- Language** Switches between the various dubbed languages.
- Subtitles** For selecting and displaying subtitles on the DVD during playback.
- Fast Forward/Reverse** In disc mode: starts a forwards or backwards search at different speeds.
- 1 ... 0** Numerical buttons for various entries.
- Activates the entry of tens.
- Previous/Next** In disc mode: select the previous or next track/section during playback.
- Play/Pause** In disc mode: starts and pauses playback (freeze-frame).
- Repeat** In DVD mode: for repeating a chapter, track or the entire DVD.
In CD mode: for repeating a track, a file (MP3), all tracks or all files (MP3).
- Disc Menu** Opens the disc menu or main menu of a DVD.
- SETUP** Opens the setup menu; for exiting the setup menu.

OVERVIEW



- Stop** In disc mode: interrupts or stops playback.
- Left/Right/Up/Down** For navigation in menus: move the cursor left/right, up/down.
- OK** In menu mode: confirms a selection in a menu.
- PIC.** Opens the settings for brightness, contrast and colour.
- +** Change the settings for brightness, contrast and colour.
- AUTO** This has no function.
- SKIP/SEARCH** This has no function.
- SYSTEM** This has no function.
- PROG** This has no function.

SETTINGS

Parental control

Age restrictions for viewing can be set on some DVDs. Parental control means you can define age limits on several levels. If the DVD is not suitable for the defined age group, then the DVD player will not play the DVD.

You can activate and deactivate parental control using a personal code. If you have forgotten your personal code, enter the default code: »3308«.

Although the cover of the DVD may display an age restriction, some DVDs are not coded appropriately. Parental control does not function on such DVDs.

Note:

You can only select the »Preferred settings page« in stop mode.

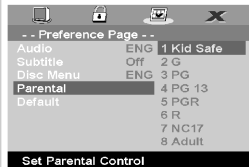
Setting parental control

- 1 Select the »Preferred settings page« menu item by pressing »◀« or »▶«.
- 2 Select »Locking function« with »▲« or »▼« and press »▶« to switch to the right column.
- 3 Make the setting with »▲« or »▼« and press »OK« to confirm.
 - The following settings are available:
 - 1 Kid Safe: all DVDs.
 - 2 G: for all age groups.
 - 3 PG: parental guidance suggested.
 - 4 PG 13: parental guidance cautioned.
 - 5 PG R: parental guidance strongly cautioned.
 - 6 R: restricted viewing.
 - 7 NC 17: no viewing under 17.
 - 8 Adults: adults only.

- 4 Make the setting with »▲« or »▼« and press »OK« to confirm.
- 5 Enter the four-digit code »3308«, or your personal code if you have it, using the numerical buttons »1 ... 0« on the remote control and press »OK« to confirm.

Note:

The »3308« code opens the settings for parental control even if the code was changed. This is important if you have forgotten your personal code.



SETTINGS

Enter your code

- 1 Select the »Password Setup Page« menu item by pressing »◀« or »▶«.
- 2 Select »Password« with »▲« or »▼« and press »▶« to switch to the right column.
- 3 Enter the old four-digit code (»Old Password«) using the numerical numbers »1 ... 0« on the remote control.
- 4 Enter the new four-digit code (»New Password«) using the numerical numbers »1 ... 0« on the remote control.
- 5 Enter the new code again at »Confirm Pwd« and then press »OK«.



Restoring all default settings

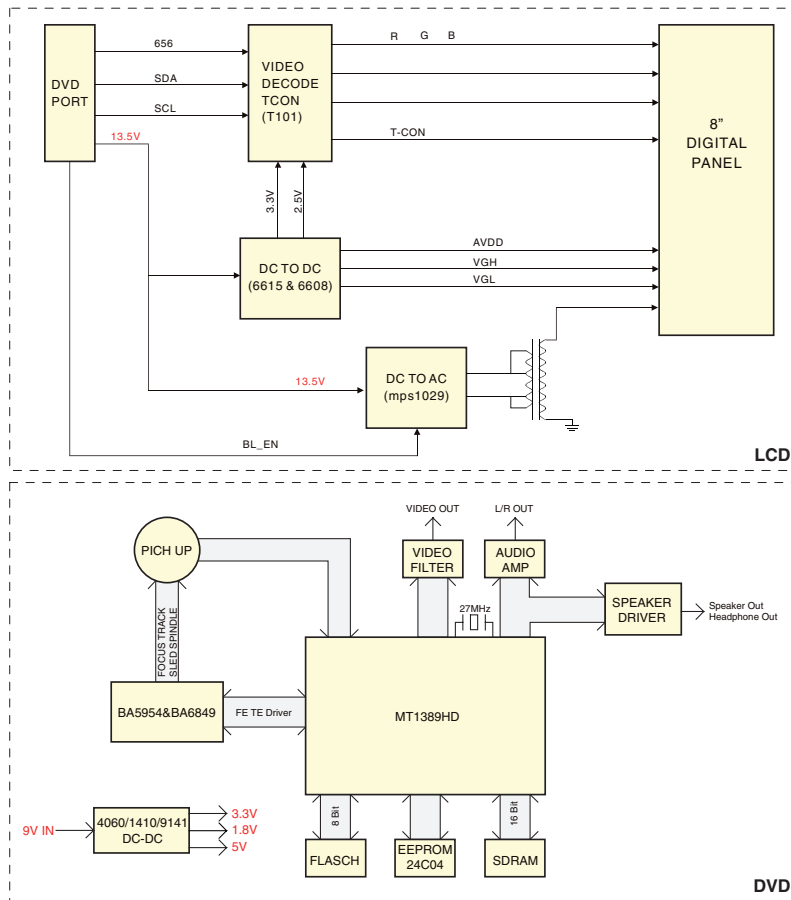
This function restores all the settings made to their default values except the parental control setting. You can only select the »Preference Page« in stop mode.

- 1 Select the »Preference Page« menu item by pressing »◀« or »▶«.
- 2 Select »Default« with »▲« or »▼« and press »▶« to switch to the right column.
- 3 Confirm the »Reset« setting with »OK«.
 - All the default settings are restored.



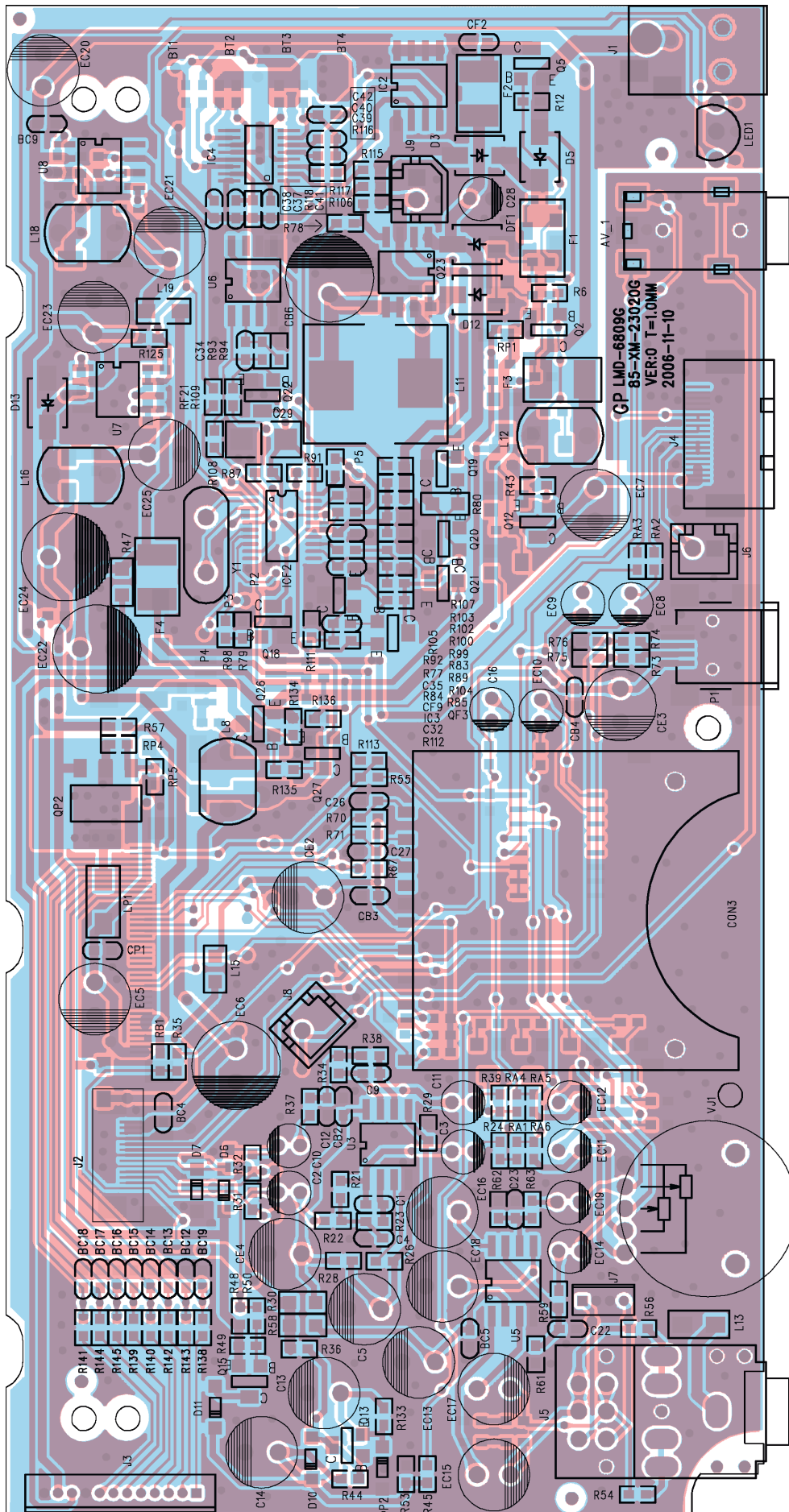
Platinenabbildungen und Schaltpläne / Layout of PCBs and Circuit Diagrams

Blockschaltplan / Block Circuit Diagram



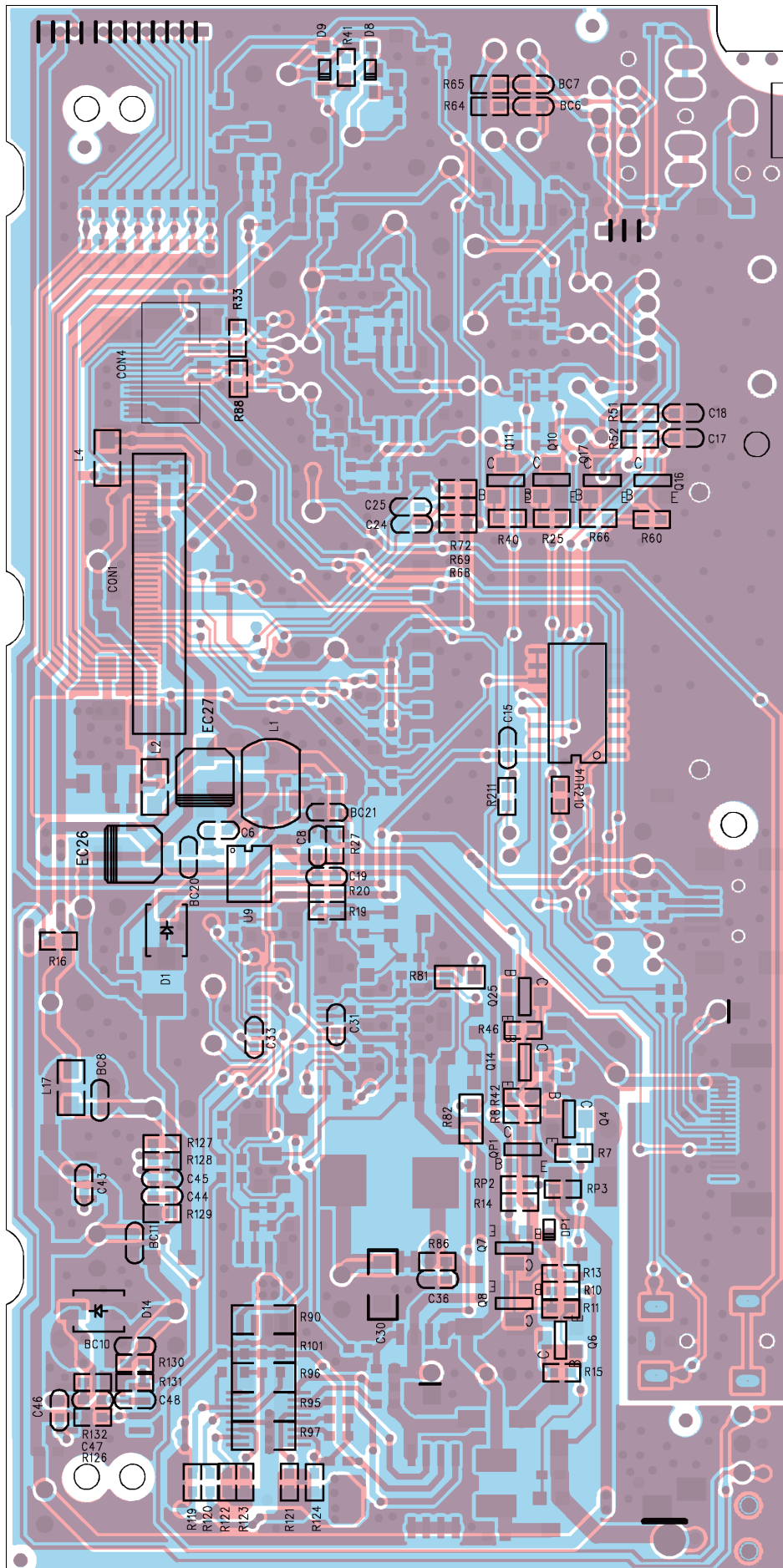
Hauptplatte / Main Board

Ansicht von der Bestückungsseite / View of Component Side



Hauptplatte / Main Board

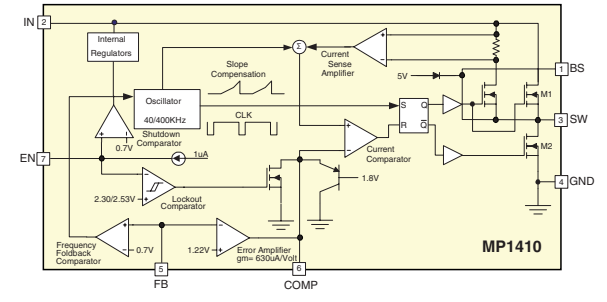
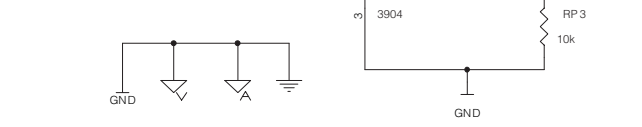
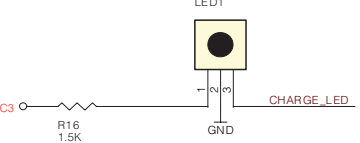
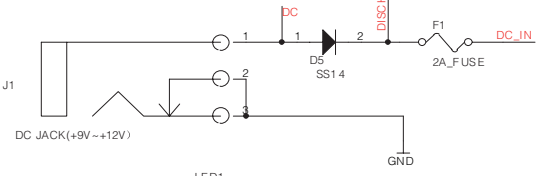
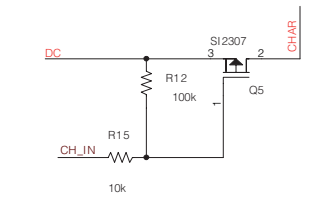
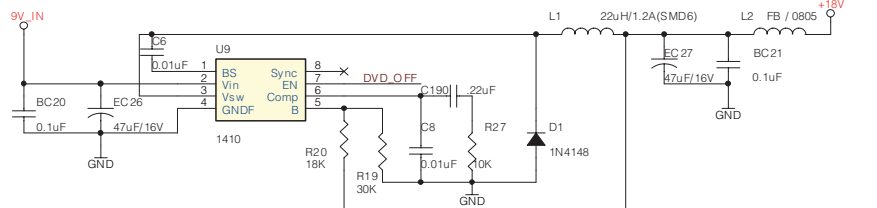
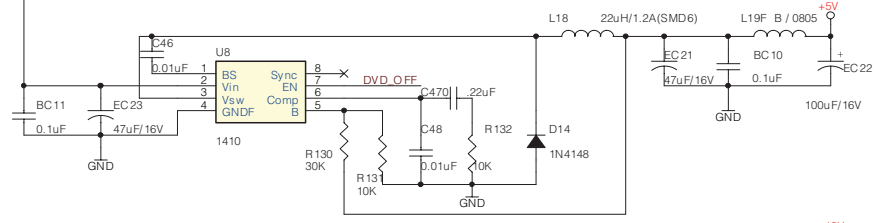
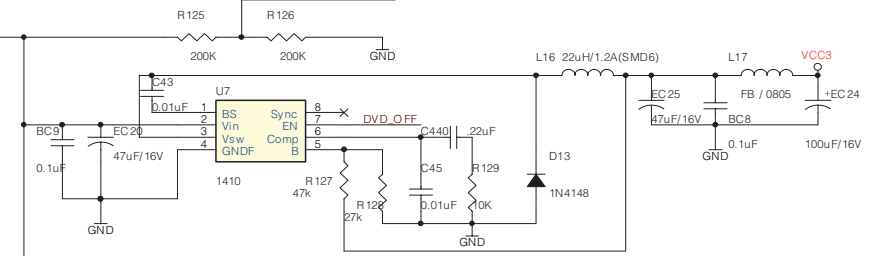
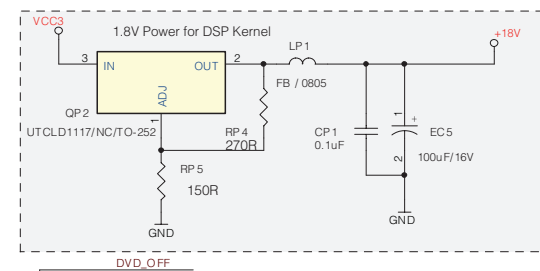
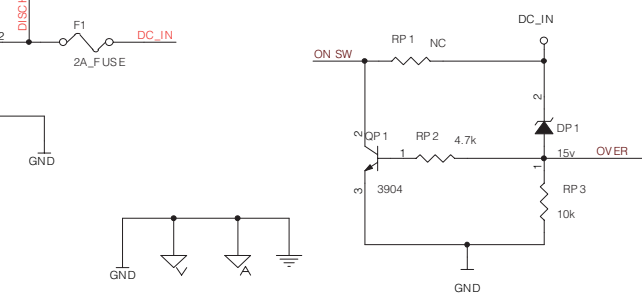
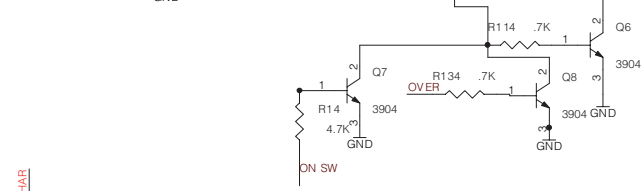
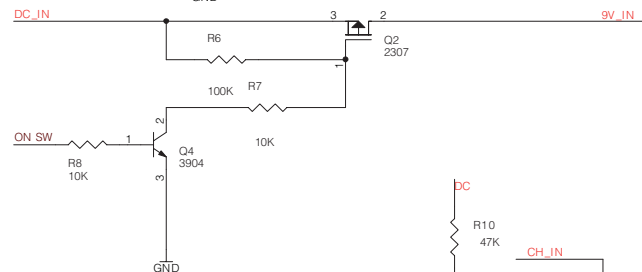
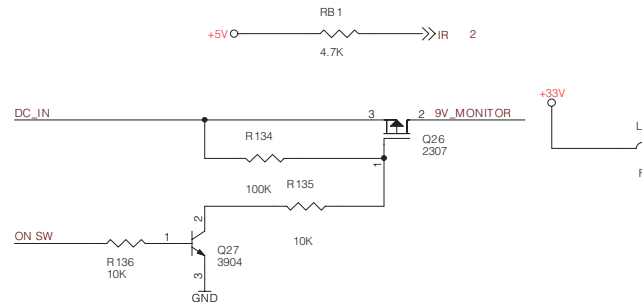
Ansicht von der Lötseite / View of Solder Side



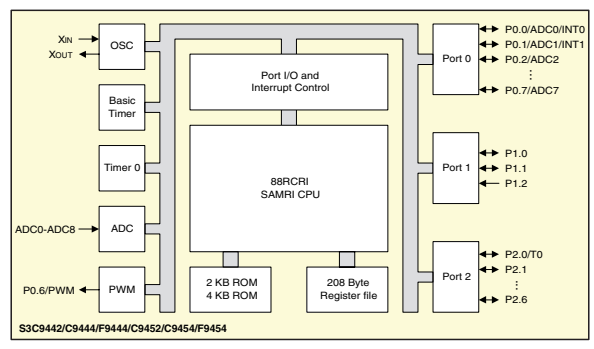
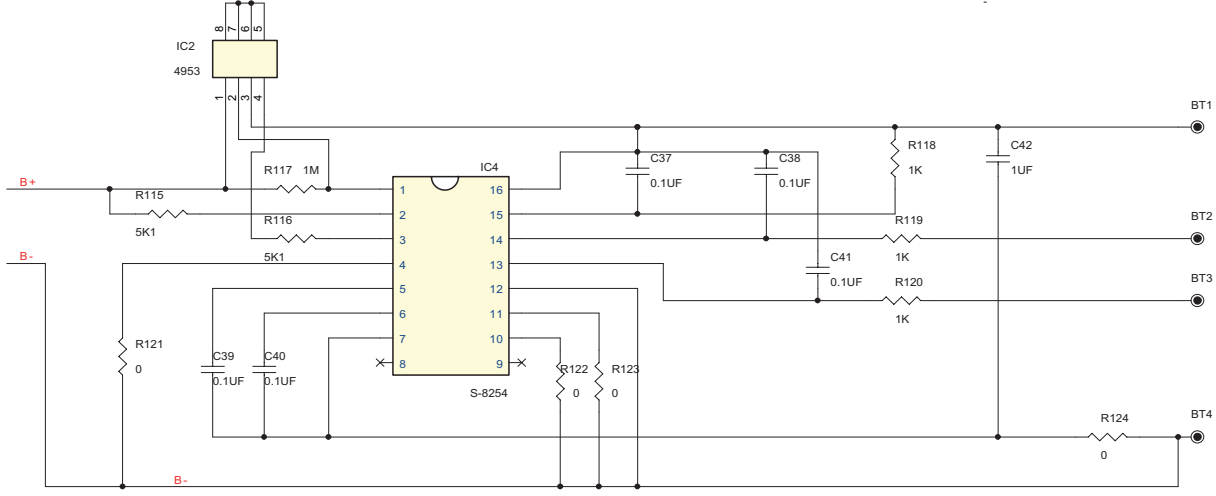
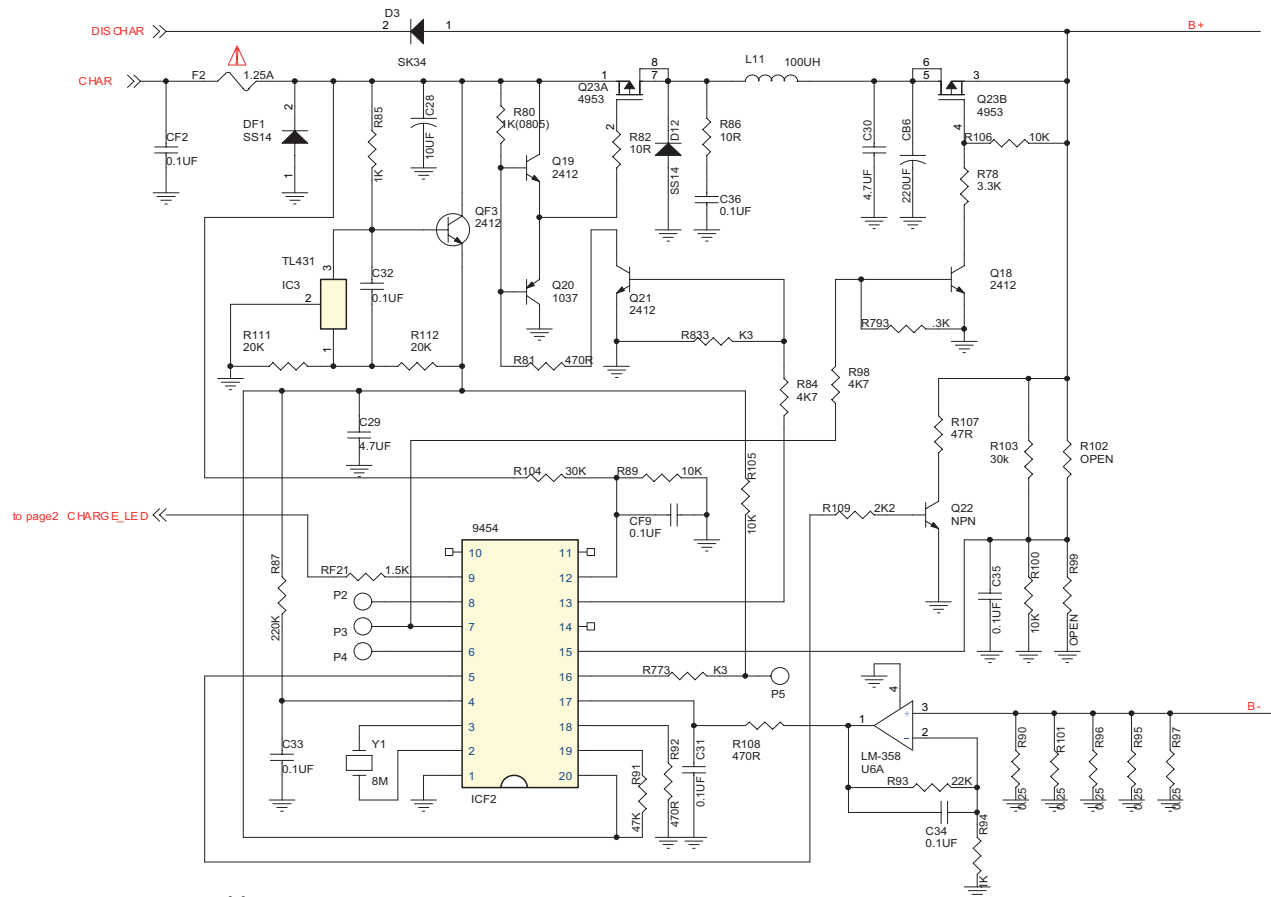
Hauptplatte – Netzteil / Main-Board – Power Supply

- [5] DISCHAR >> DISCHAR
- CHAR >> CHAR [5]
- 9V_IN >> 9V_IN [2,3]
- DC_IN >> DC_IN [2]
- VCC3 >> VCC3 [2,3,4]
- URSTO# >> URSTO# [2]
- IR >> IR [2,3]
- +18V >> +18V [2]
- +5V >> +5V ON20/SMT/A
- +33V >> +33V [2,4]

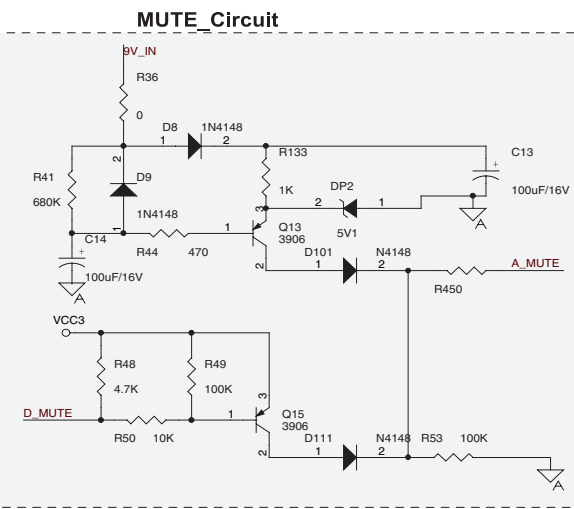
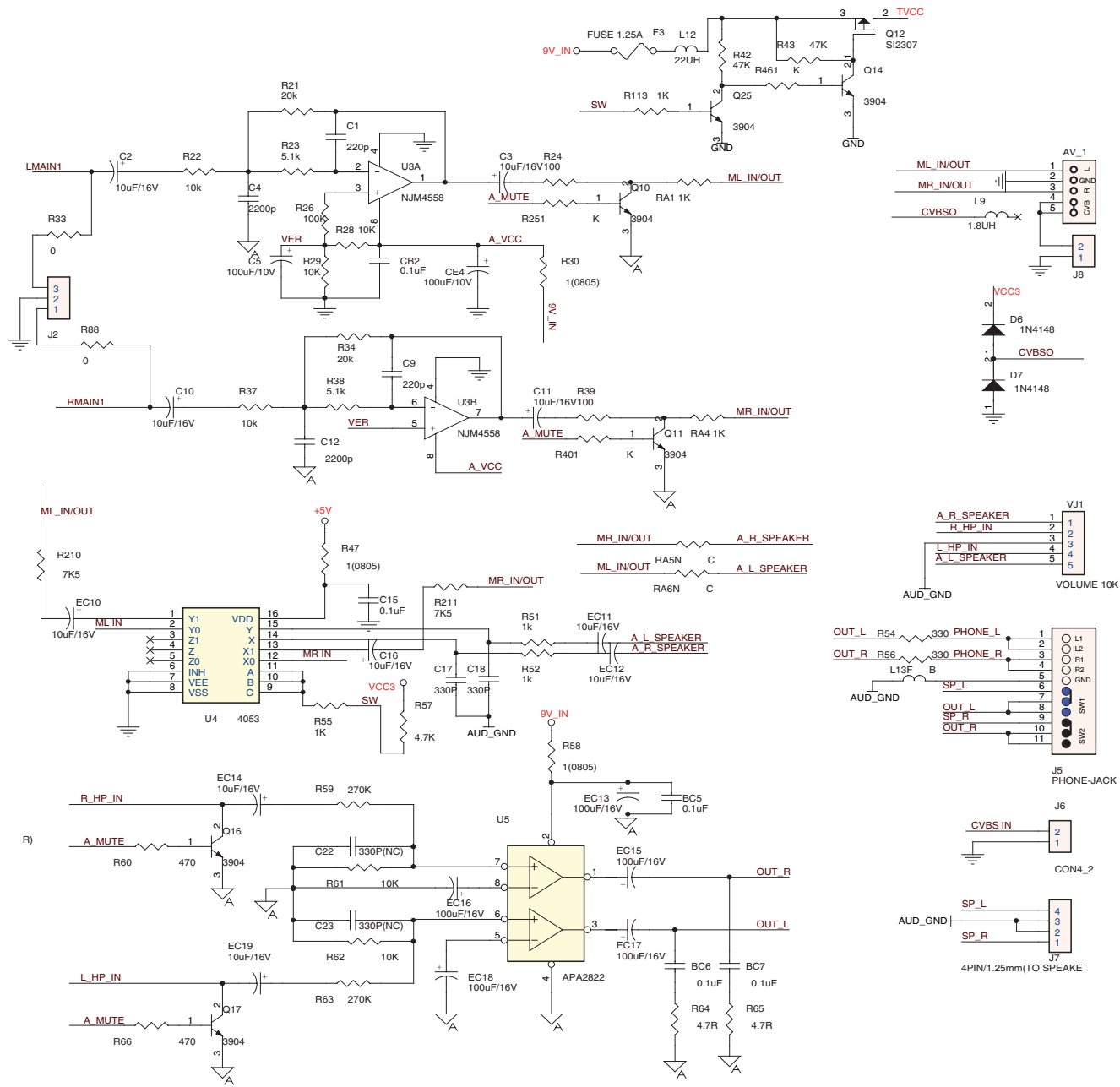
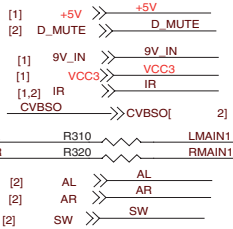
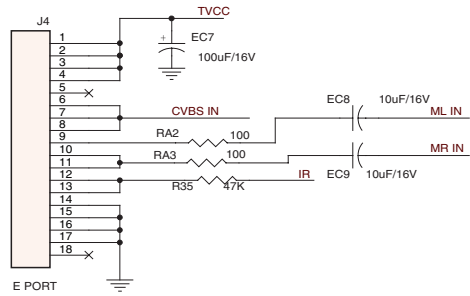
- [5] CHARGE_LED >> CHARGE_LED
- VCC3 >> VCC3 [2,3,4]
- ON SW >> ON SW [2]
- 9V_MONITOR >> 9V_MONITOR



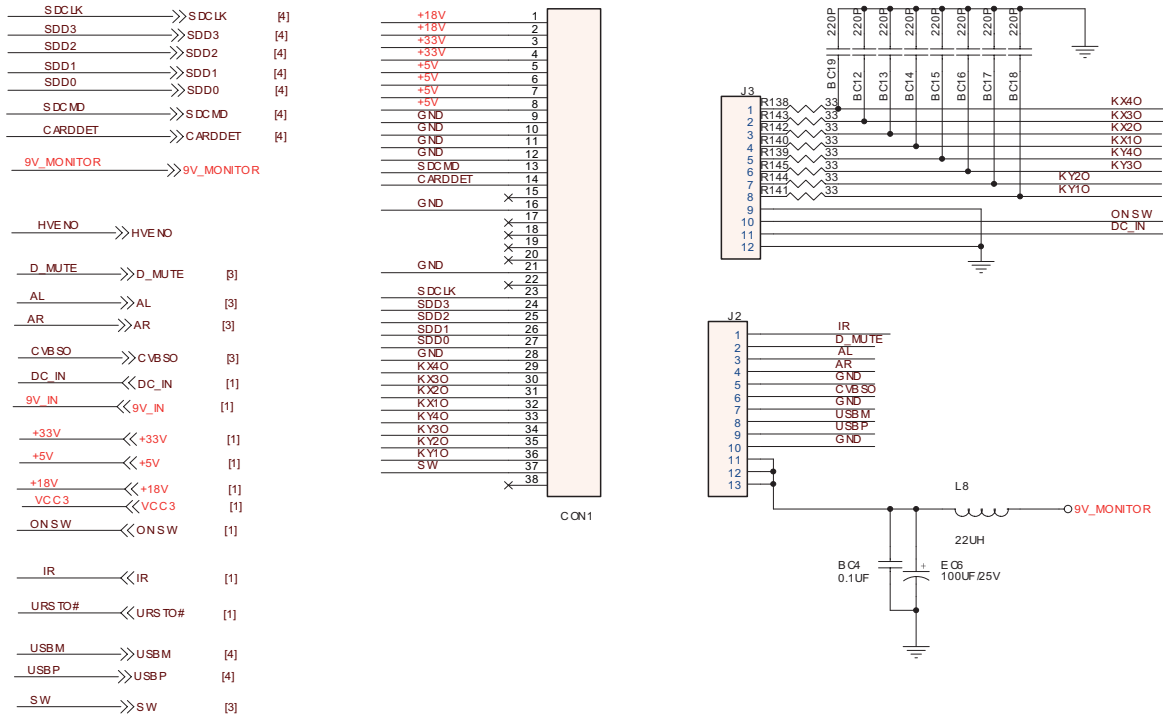
Hauptplatte – Akku / Main Board – Rechargeable Battery



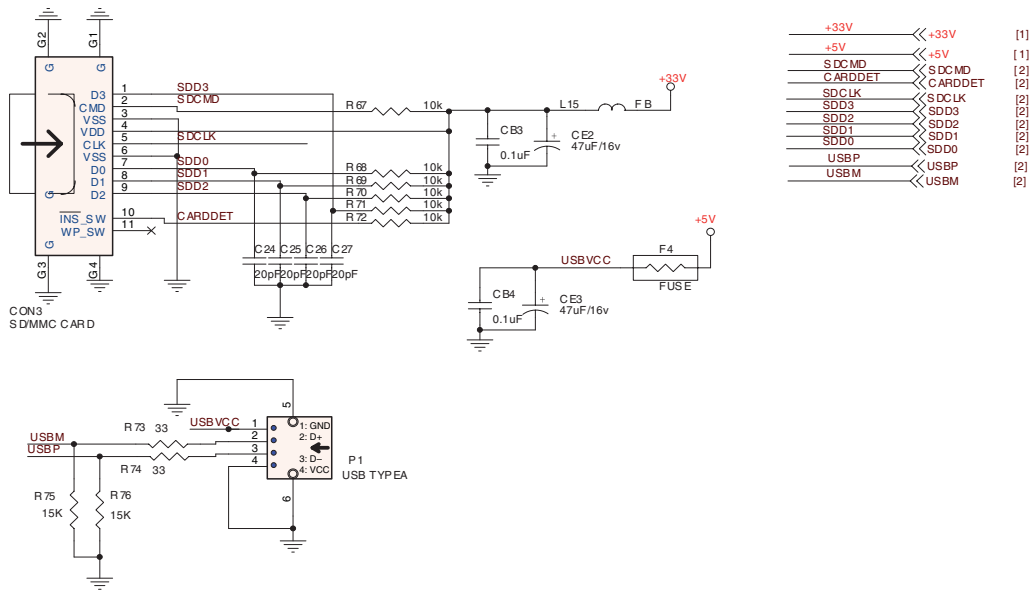
Hauptplatte / Main-Board – Audio



Hauptplatte / Main Board – Interface

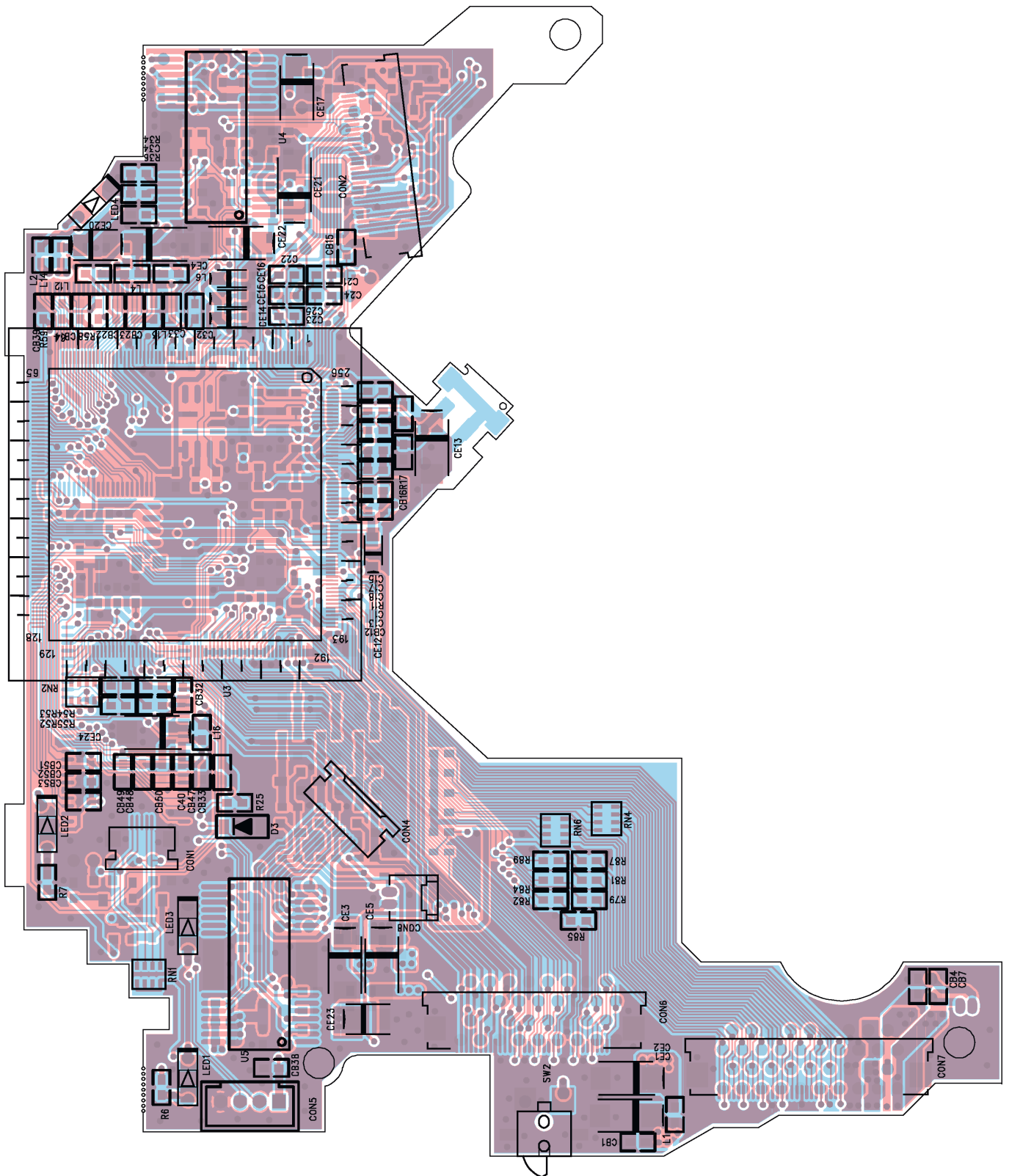


Hauptplatte / Main Board – USB / Card-Reader



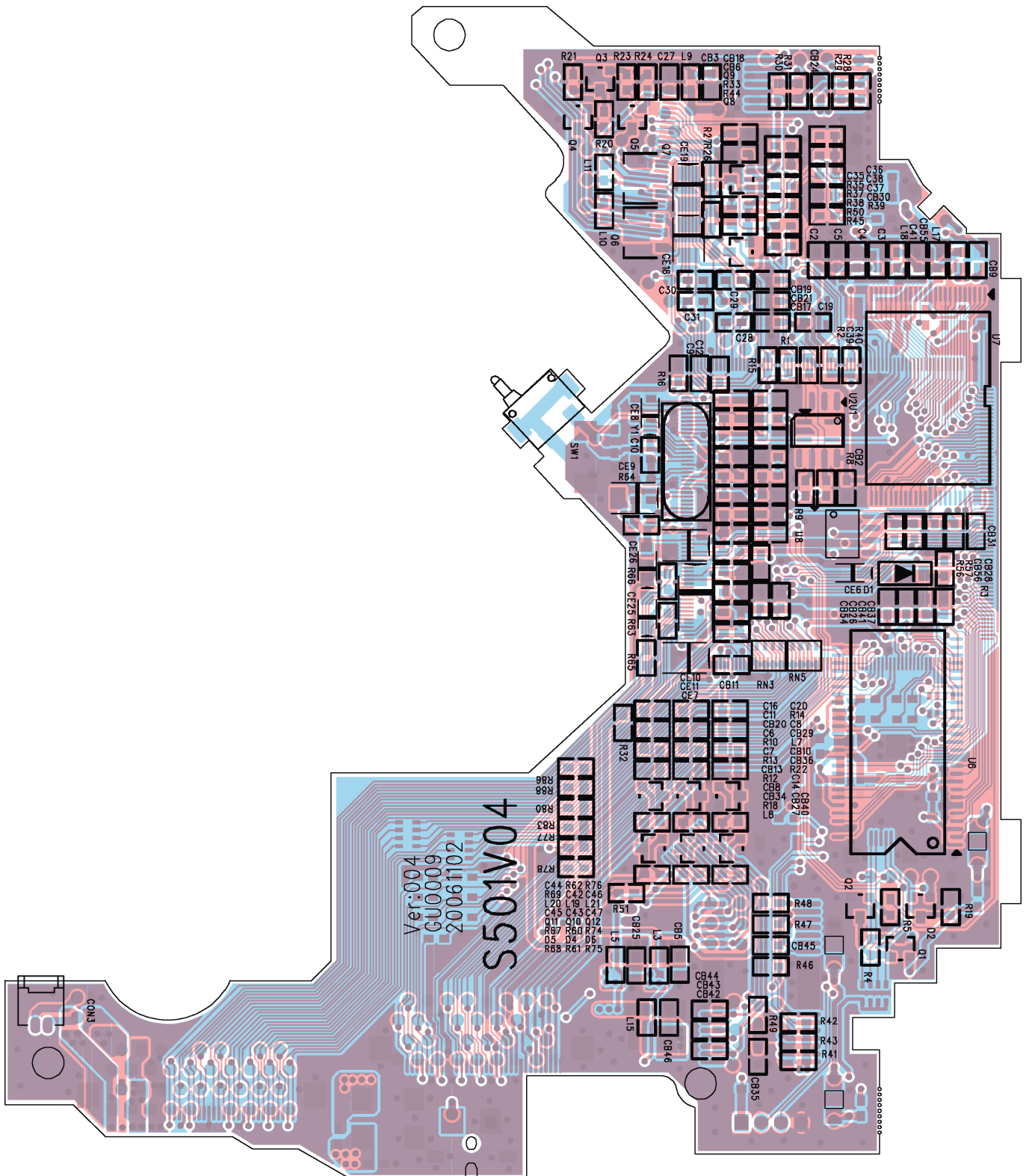
DVD-Platte / Board

Ansicht von der Bestückungsseite / View of Component Side



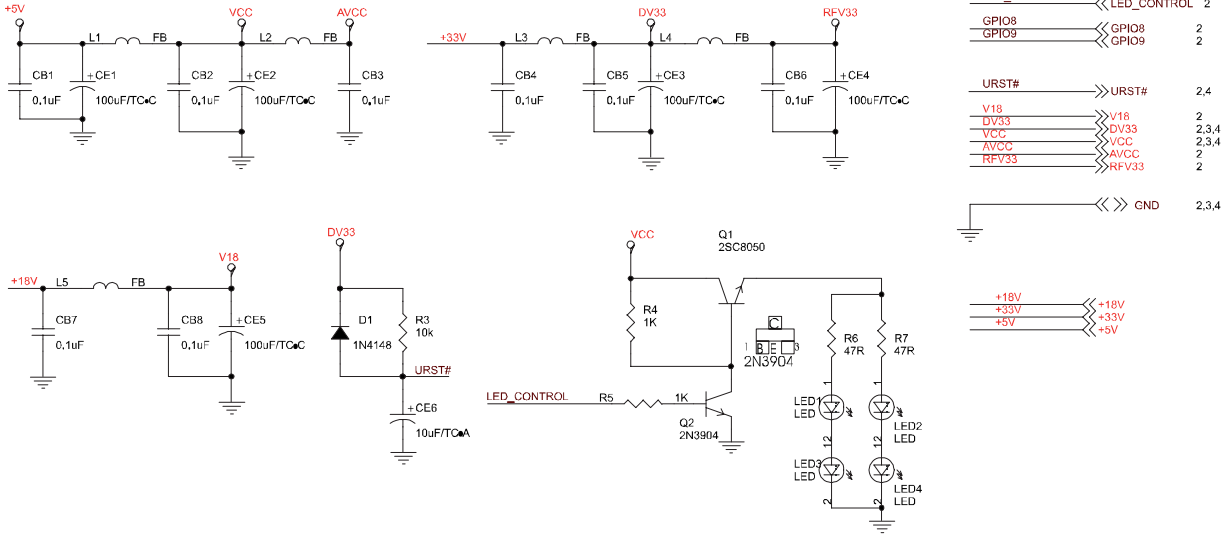
DVD-Platte / Board

Ansicht von der Lötseite / View of Solder Side



DVD-Platte – Spannungsversorgung / DVD Board – Voltage Supply

1

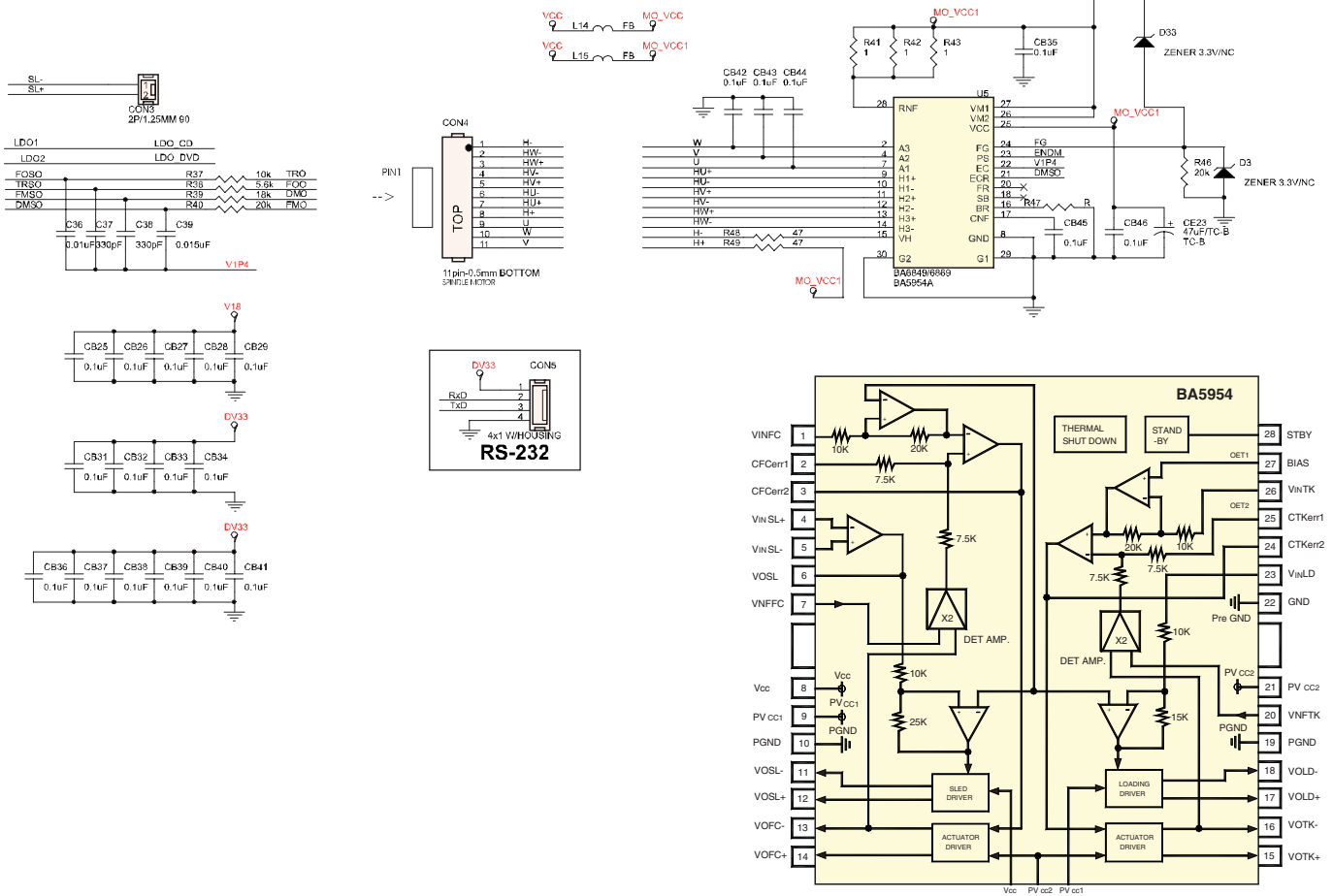


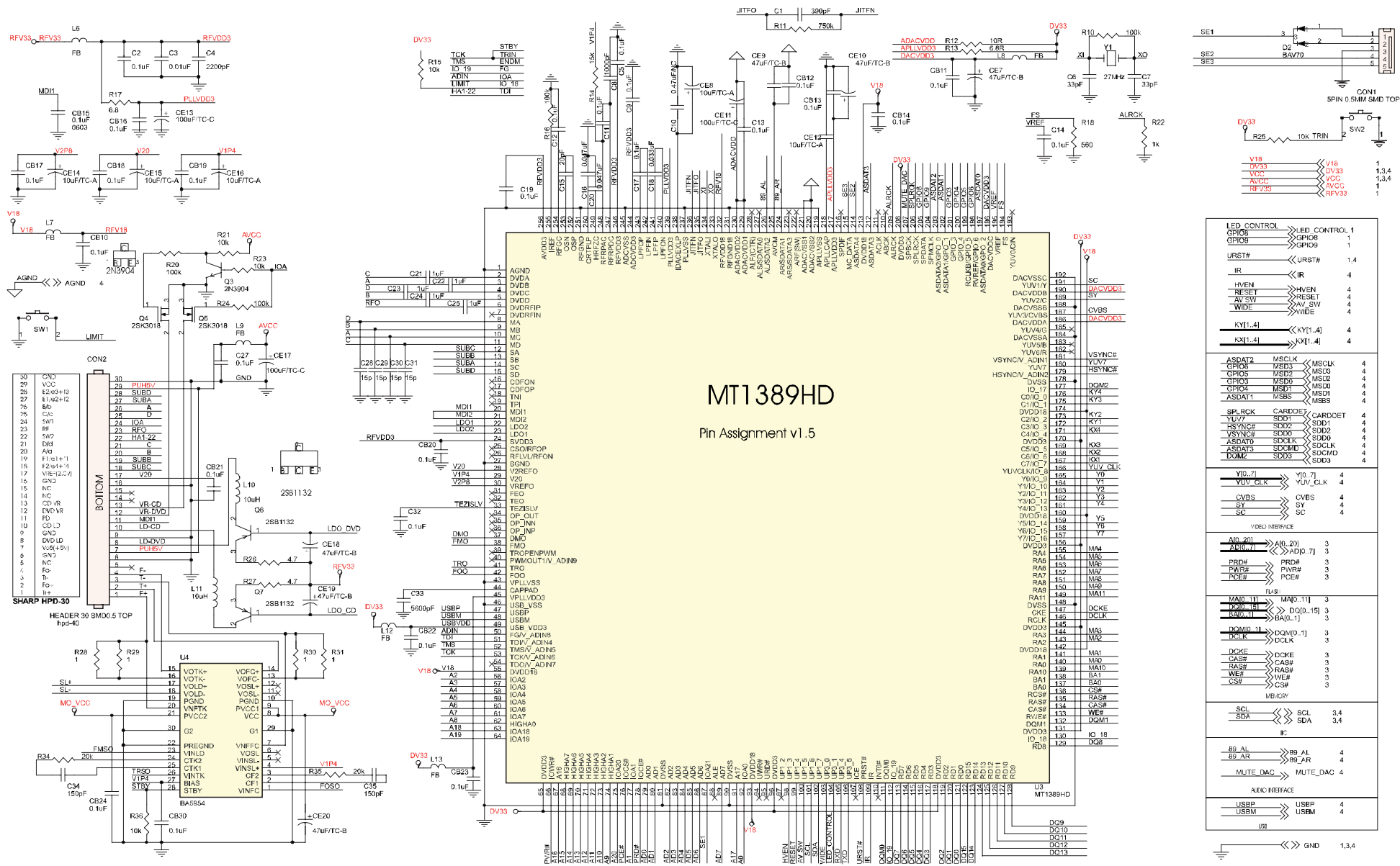
| | | |
|-------------|-------------|-------|
| LED_CONTROL | LED_CONTROL | 2 |
| GPI08 | GPI08 | 2 |
| GPI09 | GPI09 | 2 |
| URST# | URST# | 2,4 |
| V18 | V18 | 2,3,4 |
| DV33 | DV33 | 2,3,4 |
| VCC | VCC | 2,3,4 |
| AVCC | AVCC | 2 |
| RV33 | RV33 | 2 |
| | GND | 2,3,4 |

| | |
|------|------|
| +18V | +18V |
| +33V | +33V |
| +5V | +5V |

DVD-Platte – Prozessor / DVD Board – Processor

2





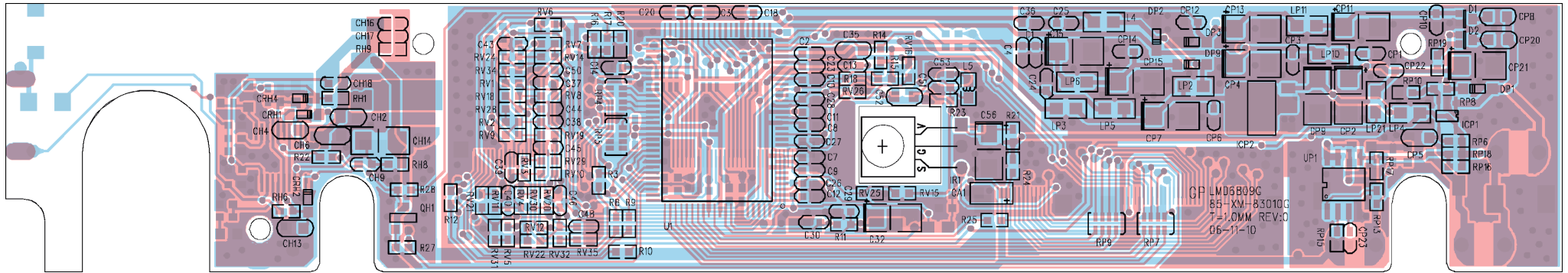
MT1389HD
Pin Assignment v1.5

| | | | |
|-----------------|---------------|---------|-------|
| LED CONTROL | LED CONTROL 1 | 1 | 1,3,4 |
| GPIO0 | GPIO0 | 1 | 1,3,4 |
| GPIO9 | GPIO9 | 1 | 1,3,4 |
| URST# | URST# | 1,4 | 1,4 |
| IR | IR | 4 | 4 |
| HYEN | HYEN | 4 | 4 |
| RESET | RESET | 4 | 4 |
| AV SW | AV SW | 4 | 4 |
| WIDE | WIDE | 4 | 4 |
| KY1[4] | KY1[4] | 4 | 4 |
| KX1[4] | KX1[4] | 4 | 4 |
| ASDAT2 | MSELK | MSELK | 4 |
| GPIO5 | MSD3 | MSD3 | 4 |
| GPIO5 | MSD2 | MSD2 | 4 |
| GPIO4 | MSD0 | MSD0 | 4 |
| GPIO4 | MSD1 | MSD1 | 4 |
| ASDAT1 | MSBS | MSBS | 4 |
| SPLRCK | CARDDE | CARDDET | 4 |
| YUV7 | SD01 | SD01 | 4 |
| HSRCK | SD02 | SD02 | 4 |
| VSYNC# | SD00 | SD00 | 4 |
| ASDAT0 | SDCLK | SDCLK | 4 |
| ASDAT3 | SDCMD | SDCMD | 4 |
| DWMZ | SDD3 | SDD3 | 4 |
| Y10_7 | Y10_7 | Y10_7 | 4 |
| Y10_GLK | Y10_GLK | Y10_GLK | 4 |
| CVBS | CVBS | 4 | 4 |
| SY | SY | 4 | 4 |
| SC | SC | 4 | 4 |
| VIDEO INTERFACE | | | |
| AI0_20 | AI0_20 | 3 | 3 |
| AD0[4] | AD0[4] | 3 | 3 |
| PRD# | PRD# | 3 | 3 |
| PWR# | PWR# | 3 | 3 |
| PCE# | PCE# | 3 | 3 |
| I2S | | | |
| MA0_11 | MA0_11 | 3 | 3 |
| DO[16] | DO[16] | 3 | 3 |
| BA[16] | BA[16] | 3 | 3 |
| DO[11] | DO[11] | 3 | 3 |
| DCLK | DCLK | 3 | 3 |
| DCKE | DCKE | 3 | 3 |
| CAS# | CAS# | 3 | 3 |
| RAS# | RAS# | 3 | 3 |
| WE# | WE# | 3 | 3 |
| CS# | CS# | 3 | 3 |
| I2C | | | |
| SCL | SCL | 3,4 | 3,4 |
| SDA | SDA | 3,4 | 3,4 |
| I2C | | | |
| 89_AL | 89_AL | 4 | 4 |
| 89_AR | 89_AR | 4 | 4 |
| MUTE_DAC | | | |
| MUTE_DAC | MUTE_DAC | 4 | 4 |
| AUDIO INTERFACE | | | |
| USBP | USBP | 4 | 4 |
| USBM | USBM | 4 | 4 |
| USB | | | |
| D09 | D09 | 1,3,4 | 1,3,4 |
| D11 | D11 | 1,3,4 | 1,3,4 |
| D12 | D12 | 1,3,4 | 1,3,4 |
| D13 | D13 | 1,3,4 | 1,3,4 |

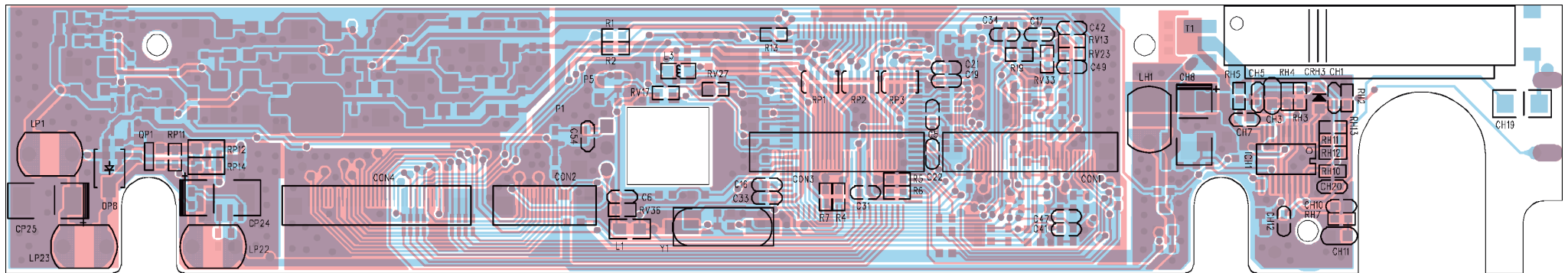
2 - 11

Display-Platte / Display Board

Ansicht von der Bestückungsseite / View of Component Side

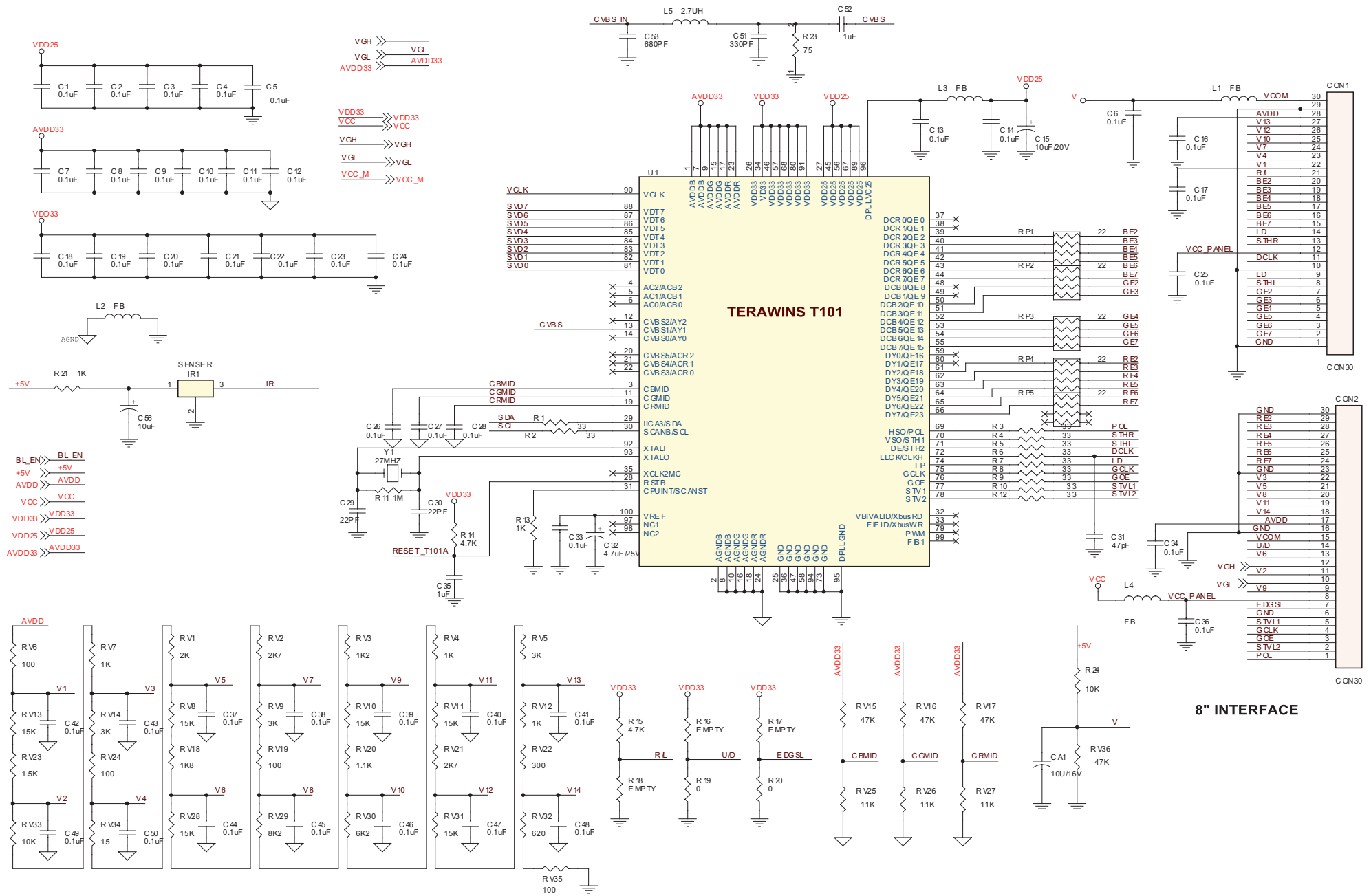


Ansicht von der Lötseite / View of Solder Side

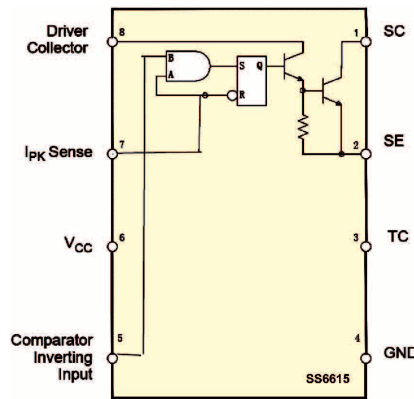
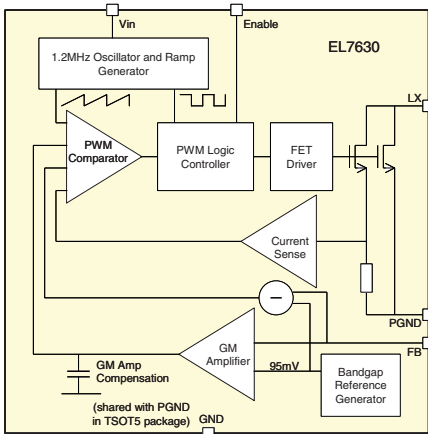
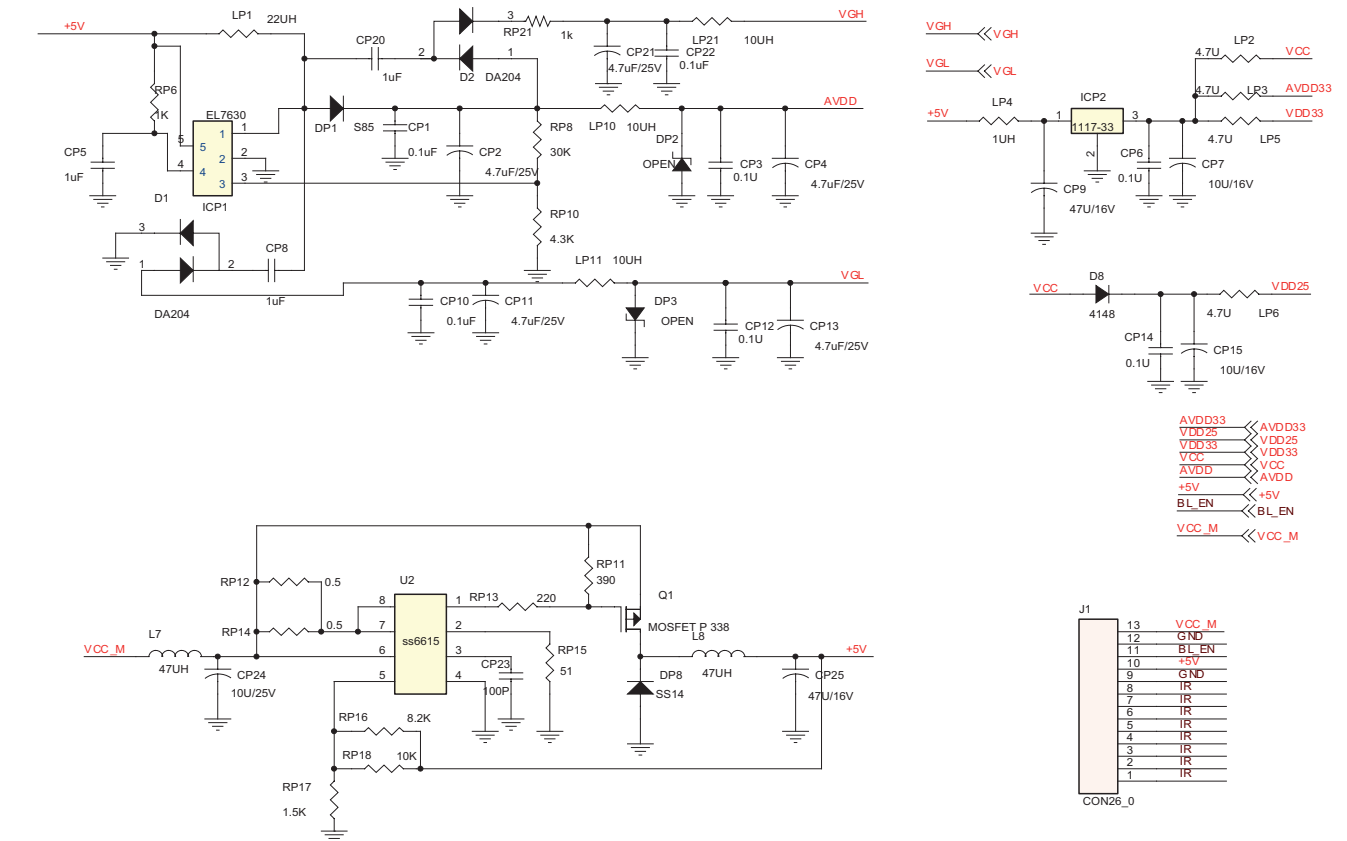


Display-Platte – Prozessor / Display Board – Processor

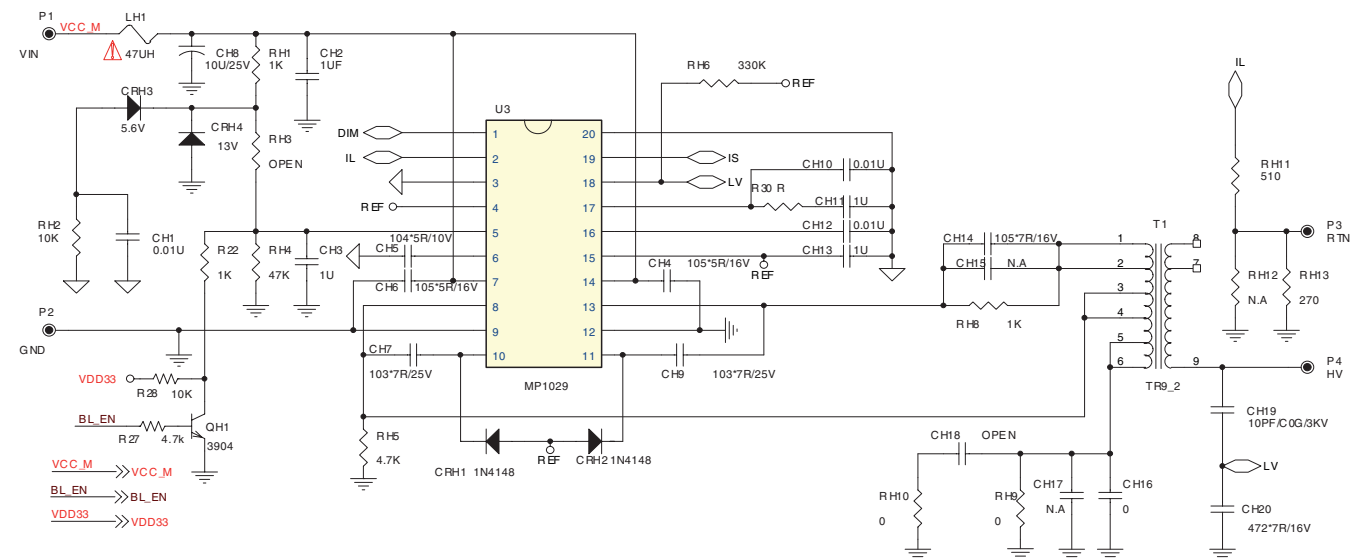
2 - 14



Display-Platte – Netzteil / Display Board – Power Supply

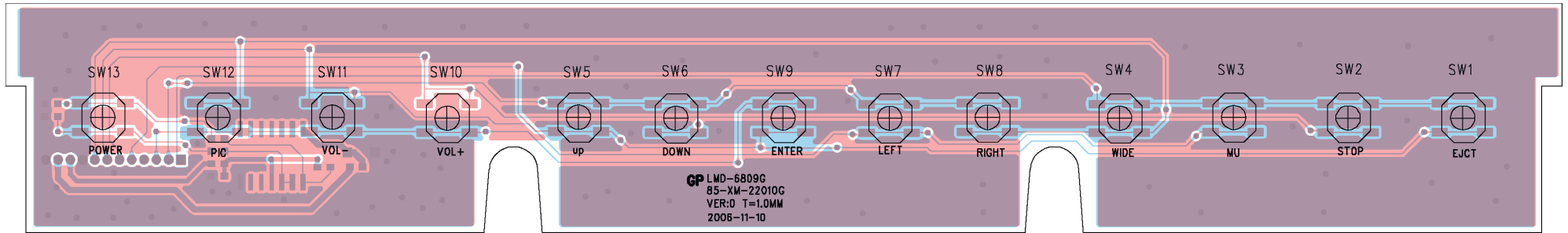


Display-Platte – Inverter / Display Board – Inverter

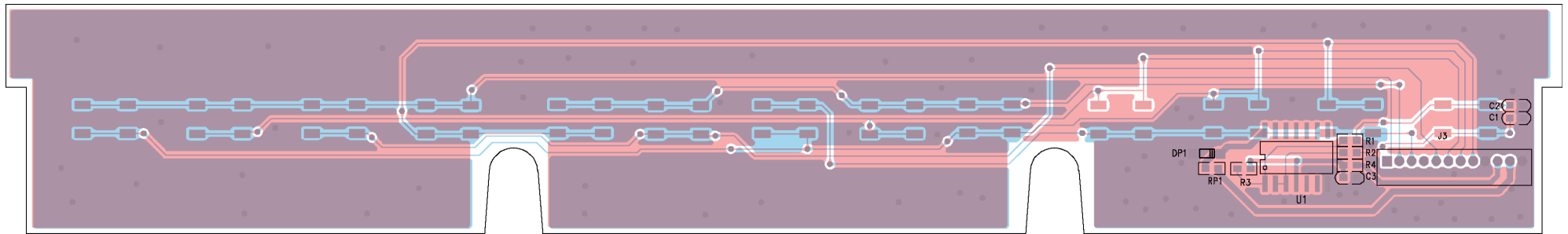


Keyboard

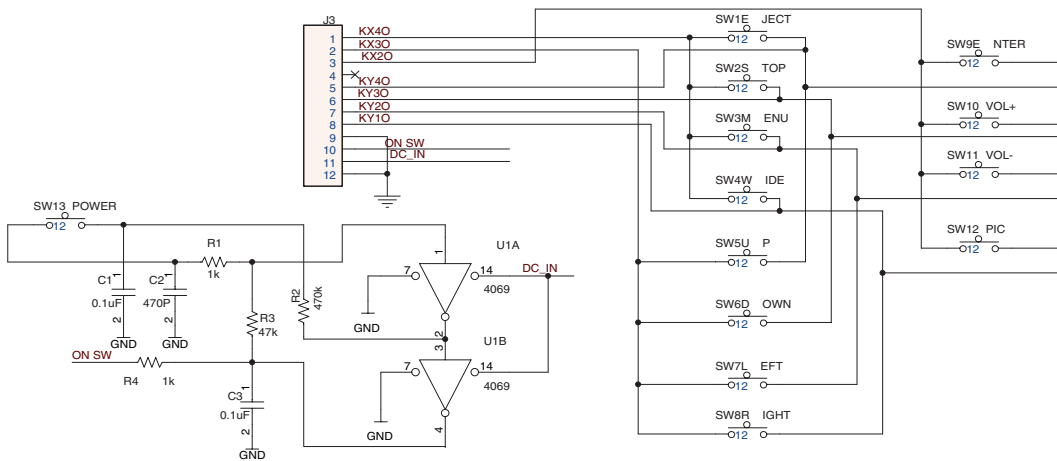
Ansicht von der Bestückungsseite / View of Component Side



Ansicht von der Lötseite / View of Solder Side



2 - 16



Explosionszeichnung und Ersatzteilliste

Exploded View and Spare Parts List

GRUNDIG

DVD

DVD-P 8600

DVD-P 8600/2

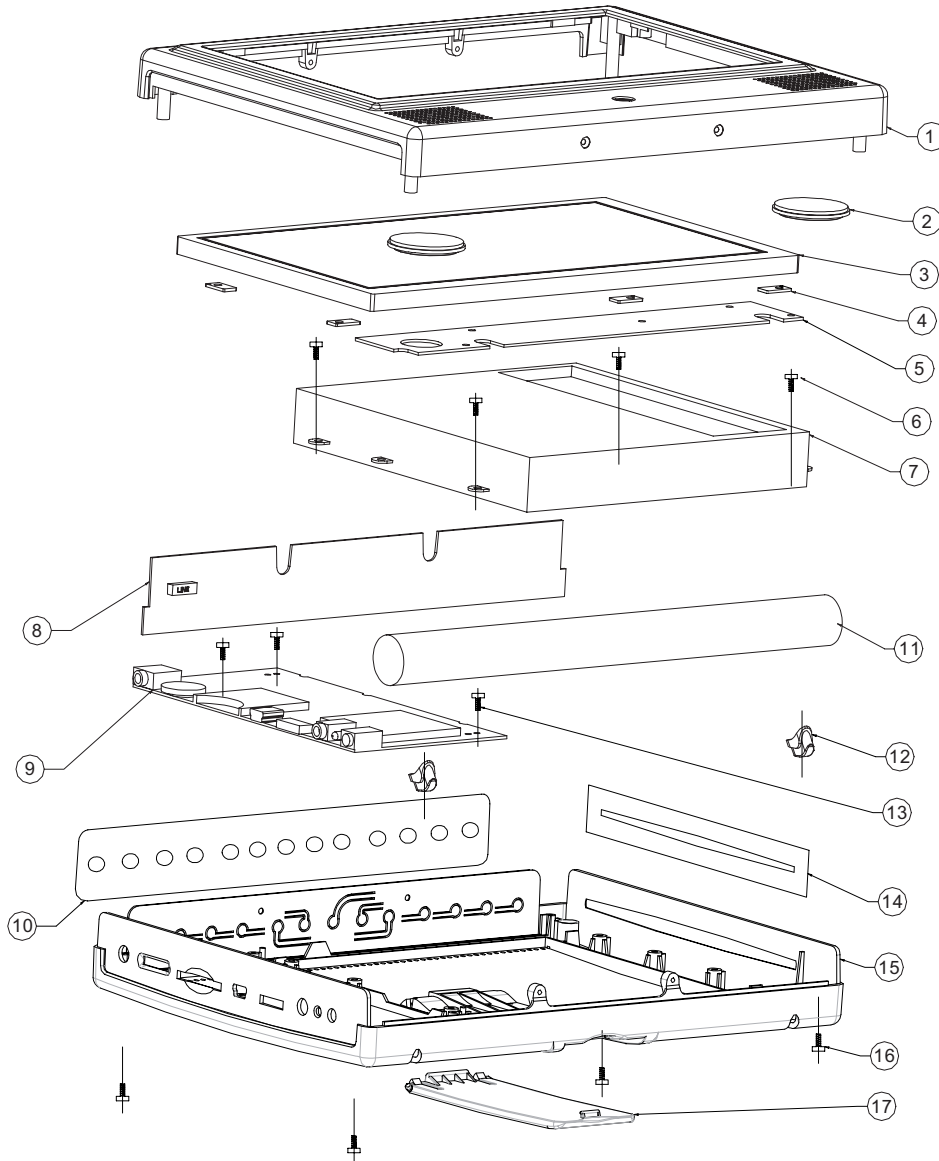
BESTELL-NR. / ORDER NO.: GML1900 SILBER/SILBER
BESTELL-NR. / ORDER NO.: GML3800 SILBER/SILBER

Ersatzteilliste

Spare Parts List

NUR FÜR INTERNEN GEBRAUCH
FOR INTERNAL USE ONLY

12 / 2006



| POS. NR. POS. NO. | ABB. FIG. | MATERIAL-NR. PART NUMBER | ANZ. QTY. | BEZEICHNUNG D | DESCRIPTION GB |
|----------------------|--------------|-----------------------------|--------------|--------------------------------------|--|
| | | GML1900 | | DVD-P 8600 SILBER KEIN E-TEIL | DVD-P 8600 SILBER NO SPARE PART |
| | | GML3800 | | DVD-P 8600/2 * SILBER KEIN E-TEIL | DVD-P 8600/2 * SILBER NO SPARE PART |
| 0001.000 | | 759540371400 | | GEH.-VORDERTEIL SILBER | FRONT CABINET SILBER |
| 0002.000 | | 759540371100 | | LAUTSPRECHER 16 OHM 0.2W | LOUDSPEAKER 16 OHM 0.2W |
| 0005.000 | | 759540371000 | | LP-MONITOR MODUL | MONITORBOARD |
| 0007.000 | | 759540371300 | | DVD-LAUFWERK MIT MPEG-MODUL | DVD DRIVE MECHANISM WITH MPEG-MOD. |
| 0008.000 | | 759540372200 | | LP-BEDIENMODUL LMD-6809G | KEY-BOARD LMD-6809G |
| 0009.000 | | 759540372100 | | LP-MPEG-MODUL | MPEG-BOARD |
| 0010.000 | | 759540372800 | | BEDIENFOLIE | KEY FOIL |
| 0011.000 | S | 759540371200 | | BATTERIE PACK | BATTERY PACK |
| 0012.000 | | 759540372400 | | GUMMIFUSS | RUBBER FOOT |
| 0014.000 | | 759540372600 | | FILZ | FELT |
| 0015.000 | | 759540371500 | | RUECKTEIL SILBER | BACK COVER SILBER |
| 0017.000 | | 759540372500 | | HALTER | HOLDER |
| 0080.000 | S | 759540396700 | | STECKERNETZTEIL DVS-135A12FEU | POWER SUPPLY DVS-135A12FEU 100 |
| 0085.000 | | 720117140200 | | FERNBEDIENUNG | REMOTE CONTROL |
| 0090.000 | | 759540371700 | | KOPFHÖRER 32 OHM 5MW | HEADPHONE 32 OHM 5MW |
| 0091.000 | | 759540371800 | | AUTO ANSCHLUSSKABEL T1.6A 250V | CAR CABLE T1.6A 250V DC |
| 0092.000 | | 759540372000 | | USB KABEL MINI 5PIN | USB CABLE MINI 5P |
| 0093.000 | | 759540372700 | | A/V LINE KABEL | A/V LINE CABLE |
| 0094.000 | | 759540371600 | | AV KABEL | AV CABLE |
| | | 720116062500 | | BEDIENUNGSANLEITUNG D,GB | INSTRUCTION MANUAL D,GB |
| | | 720116063000 | | BEDIENUNGSANLEITUNG GB, PL * | INSTRUCTION MANUAL GB, PL * |
| | | 720105416500 | | SERVICE MANUAL D, GB | SERVICE MANUAL D, GB |

3 - 1

Es gelten die Vorschriften und Sicherheitshinweise gemäß dem Service Manual "Sicherheit", Mat.-Nummer 720108000001, sowie zusätzlich die eventuell abweichenden, landesspezifischen Vorschriften!



The regulations and safety instructions shall be valid as provided by the "Safety" Service Manual, part number 720108000001, as well as the respective national deviations.

ÄNDERUNGEN VORBEHALTEN / SUBJECT TO ALTERATION